

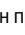


Электропривод для управления воздушными заслонками в системах вентиляции и кондиционирования воздуха зданий

- Для управления воздушными заслонками площадью приблиз. до 1 м<sup>2</sup>
- Крутящий момент 5 Нм
- Номинальное напряжение 100...240 В~
- Управление: открыто/закрыто или трехпозиционное
- Встроенный вспомогательный переключатель (для LM230A-S)



### Технические данные

<b>Электрические параметры</b>	Номинальное напряжение	100 ... 240В~, 50/60 Гц	
	Диапазон номинального напряжения	85 ... 265 В~	
	Расчетная мощность	4 ВА	
	Потребляемая мощность	Во время вращения	1,5 Вт при номинальном крутящем моменте
		В состоянии покоя	0,4 Вт
	Вспомогательный переключатель	1 однопол., 1 мА... 3 (0,5) А, 250 В~ <input type="checkbox"/> (0 ... 100%, настраивается) (для LM230A-S)	
Соединение	Двигатель	Кабель 1 м, 3 x 0,75 мм <sup>2</sup>	
	Вспом. переключатель	Кабель 1 м, 3 x 0,75 мм <sup>2</sup> (для LM230A-S)	
<b>Функциональные данные</b>	Крутящий момент (номинальный)	Мин. 5 Нм при номинальном напряжении	
	Направление вращения	Реверсивное за счет переключателя 0  или 1 	
	Ручное управление	Редуктор выводится из зацепления при помощи кнопки с самовозвратом, ручная блокировка	
	Угол поворота	Макс. 95°  , ограничение с двух сторон при помощи настраиваемых механических упоров	
	Время поворота	150 с	
	Уровень шума	Макс. 35 дБ	
	Индикация положения	Механический указатель, съемный	
	<b>Безопасность</b>	Класс защиты	II (все изолировано) <input type="checkbox"/>
Степень защиты корпуса		IP54 в любом положении установки	
Температура окружающей среды		-30 ... +50 °С	
Температура хранения		-40 ... +80 °С	
Влажность окружающей среды		95% отн., не конденсир. (EN 60730-1)	
Техническое обслуживание		Не требуется	
<b>Размеры / вес</b>	Размеры	См. на след. стр.	
	Вес	500 г (LM230A), 600 г (LM230A-S)	

### Замечания по безопасности



- Не разрешается применение электропривода в областях, выходящих за рамки, указанные в спецификации, особенно на воздушных судах.
- **Внимание: напряжение 230 В~!**
- Устройство может быть вскрыто только на заводе-изготовителе. Оно не содержит частей, пригодных для ремонта или замены пользователем.
- Не разрешается удалять кабель из электропривода.
- При расчете крутящего момента необходимо учитывать данные изготовителя заслонки (площадь поперечного сечения, конструкцию, объект установки), а также условия воздушного потока.
- Устройство содержит электрические и электронные компоненты, в связи с чем недопустима утилизация вместе с бытовыми отходами. Необходимо соблюдать все действующие правила и инструкции, относящиеся к данной конкретной местности.

### Особенности изделия

<b>Простая установка непосредственно на вал заслонки</b>	Простая установка непосредственно на вал заслонки при помощи универсального захвата, снабжается фиксатором, предотвращающим вращение корпуса электропривода.
<b>Ручное управление</b>	Возможно ручное управление при помощи кнопки с самовозвратом (при нажатой кнопке редуктор выводится из зацепления).
<b>Настраиваемый угол поворота</b>	Угол поворота настраивается при помощи механических упоров.
<b>Высокая функциональная надежность</b>	Электропривод защищен от перегрузки, не требует конечных выключателей и останавливается автоматически при достижении конечных положений.
<b>Гибкая система сигнализации</b>	Гибкая система сигнализации с настраиваемым вспомогательным переключателем (0...100%).

### Приспособления и аксессуары

	Описание	Техн. описание
Электрические аксессуары	Вспомогательный переключатель S..A	- S..A
	Потенциометр обратной связи P..A: 140, 500, 1000, 2800, 5000 или 10000 Ом	- P..A
Механические приспособления	Различные приспособления (захваты, удлинители вала и т.д.)	- Z..LM..A..

### Электрическое подключение

#### Схема подключения

#### Примечание

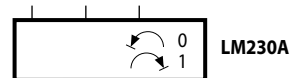
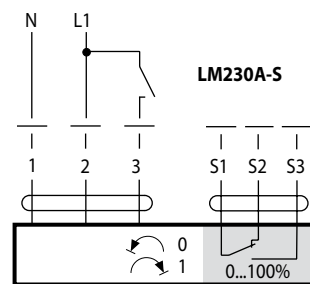
- Предупреждение: 230 В!
- Возможно параллельное подключение других электроприводов с учетом мощностей.



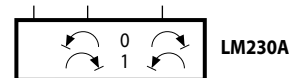
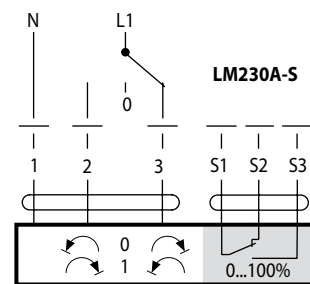
Направление вращения



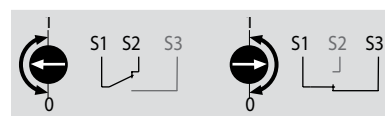
#### Управление откр./закр.



#### 3-позиционное управление

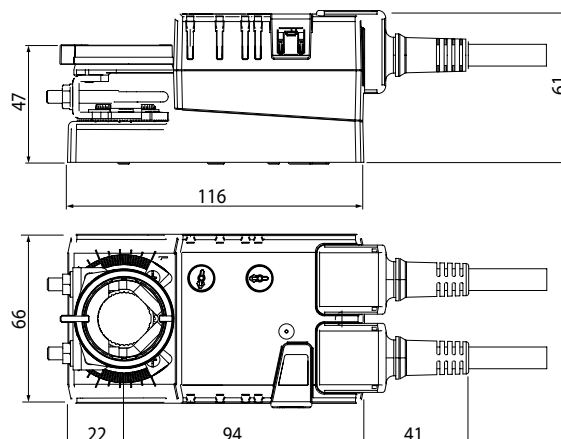


Вспомогательный переключатель

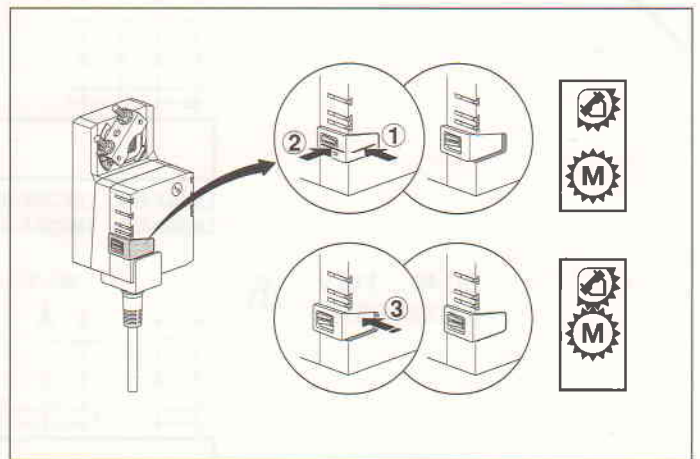
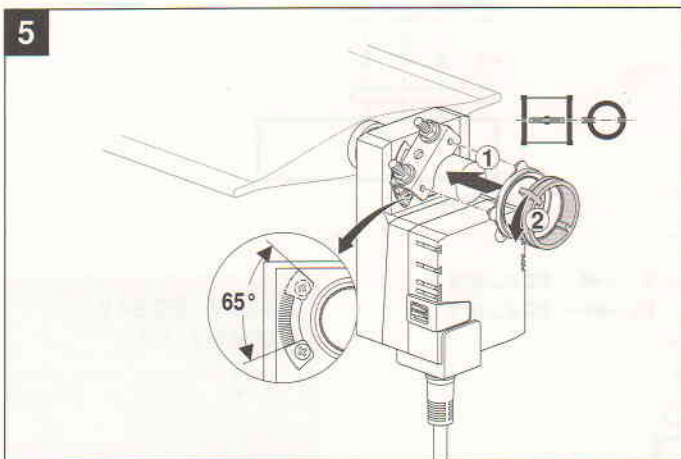
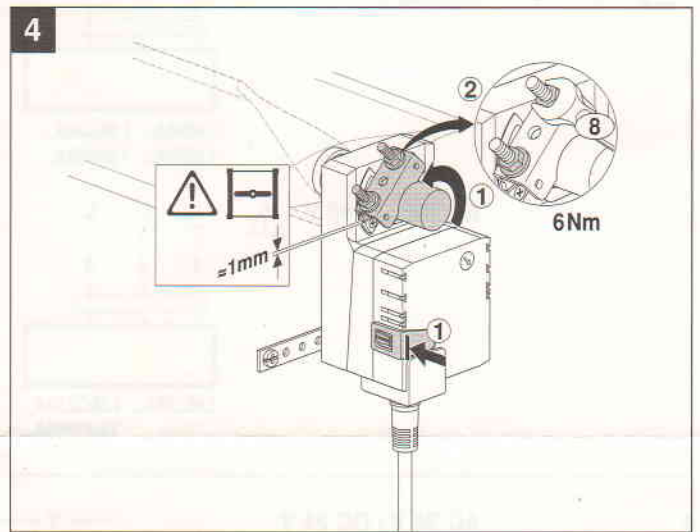
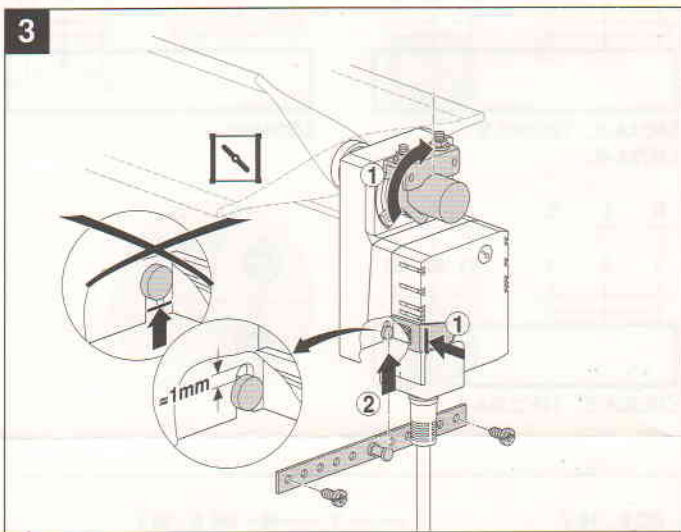
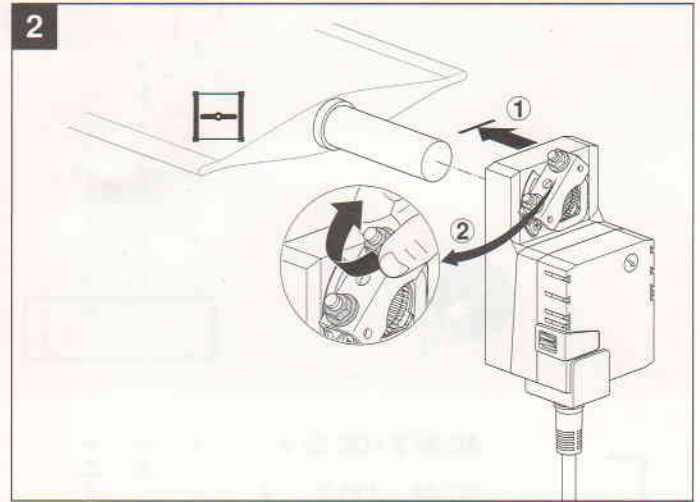
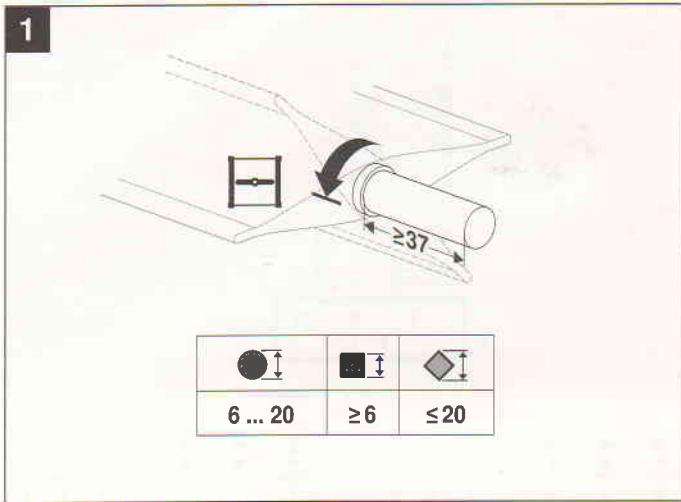


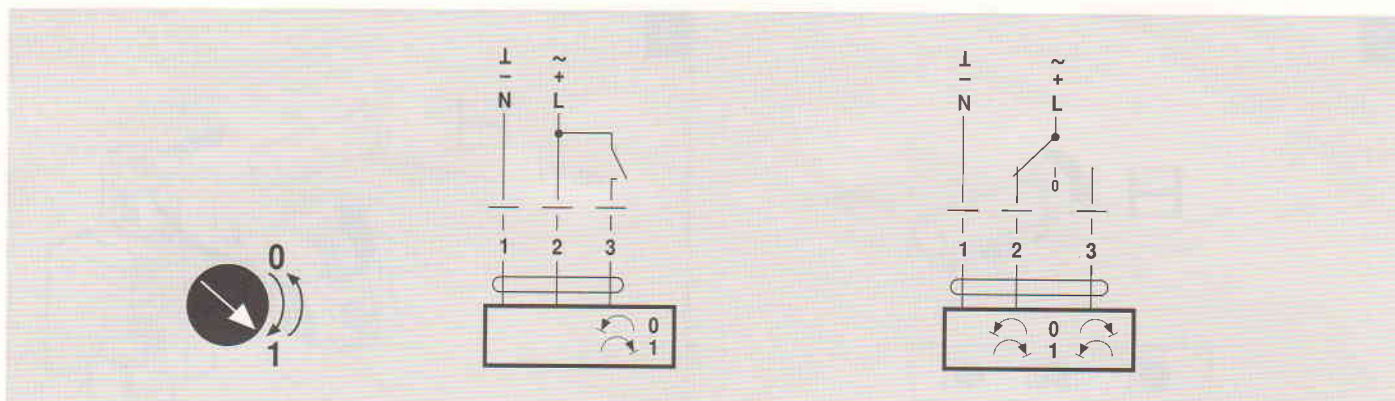
### Габаритные размеры, мм

#### Чертежи с размерами



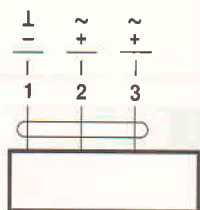
Вал заслонки	Длина	
	Мин. 37	6 ... 20



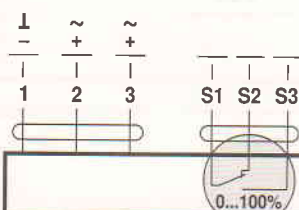


AC 24 V / DC 24 V

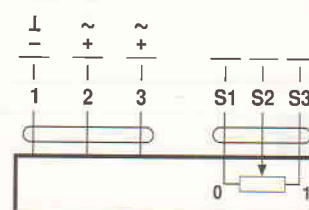
DC 48 ... 110 V  
(LM72A..)



LM24A.. LMC24A..  
LM72A.. TMC24A..

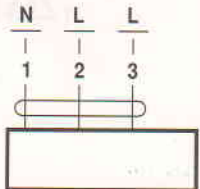


LM24A-S.. TMC24A-S..  
LM72A-S..

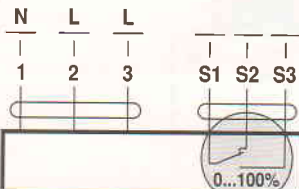


LM24AP5..

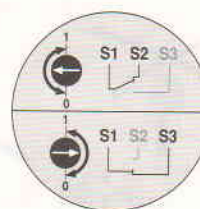
AC 100 ... 240 V



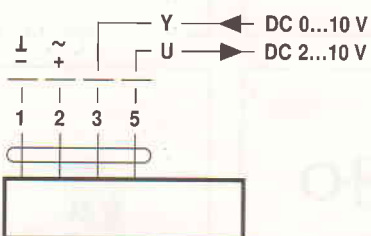
LM230A.. LMC230A..  
TMC230A..



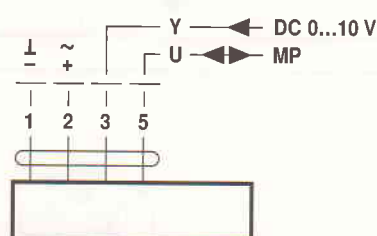
LM230A-S.. TMC230A-S..



AC 24 V / DC 24 V

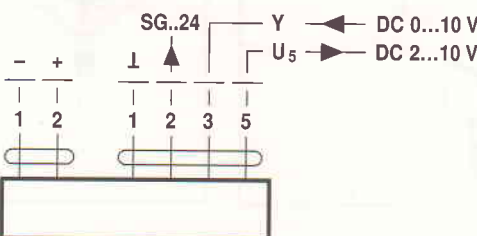


LM24A-SR.. LMC24A-SR..  
LM24A-MF.. TMC24A-SR..



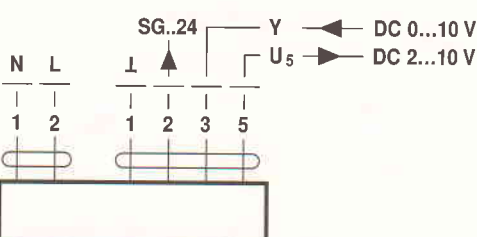
LM24A-MP..

DC 48 ... 110 V  
(LM72A-SR..)



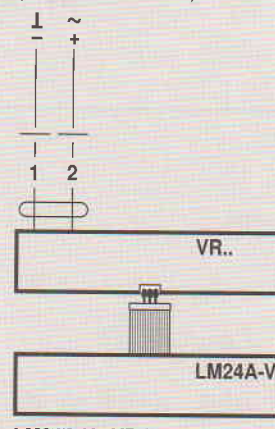
LM72A-SR..

AC 100 ... 240 V



LM230ASR.. TMC230ASR..

AC 24 V / DC 24 V  
(LM24A-V / VR..)



LM24A-V / VR..